
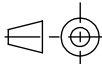
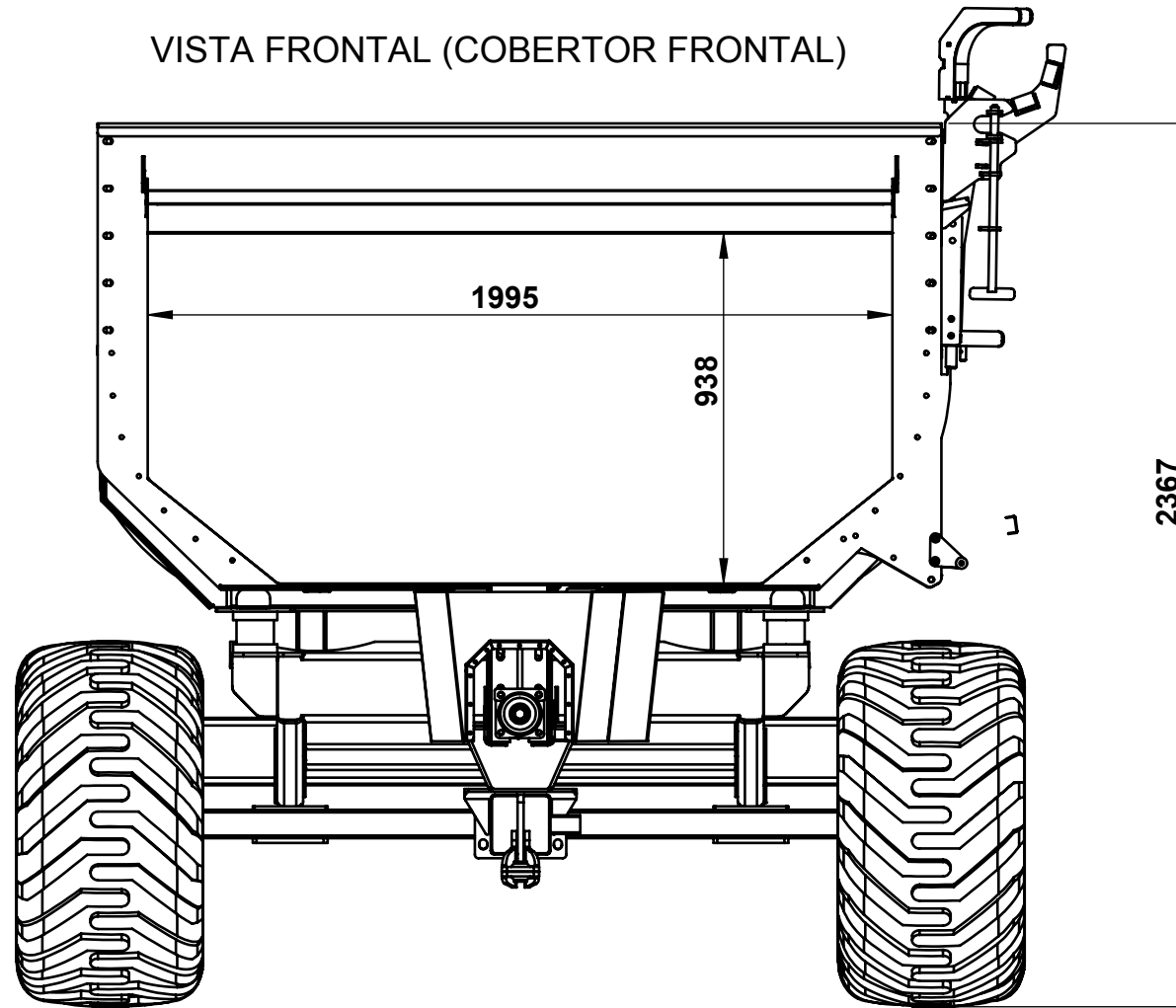


VISTA LATERAL IZQUIERDA (LADO DESCARGA)


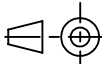
cotas en mm / escala 1:25

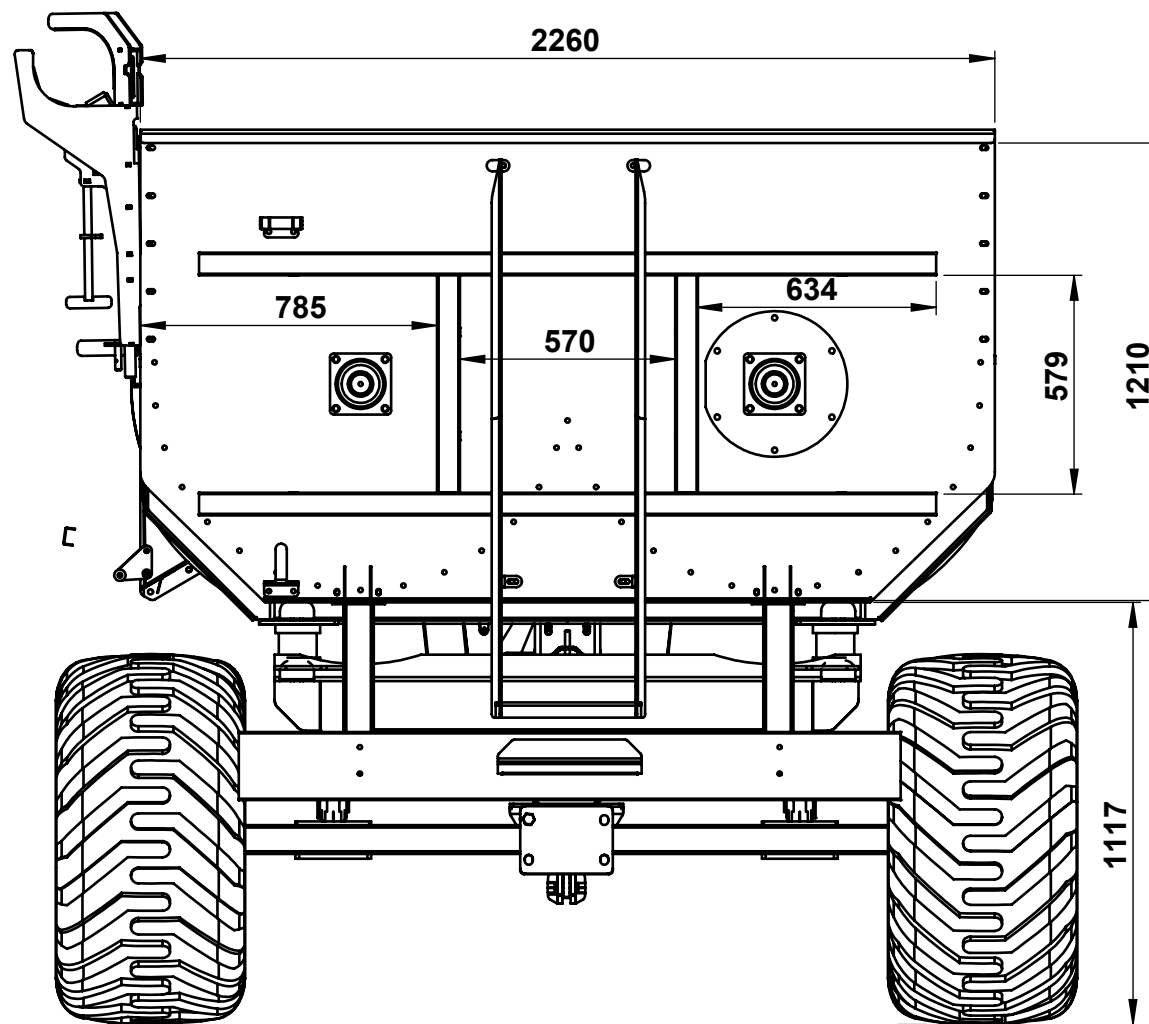
Descripción				Fecha	Nombre
	NOMBRE	FECHA	CLASE-TOL.	TOLERANCIA GENERALES DIN/ISO	
DIBUJO	R.Salinas	05/11/2020			
REVISIÓN					
APROBÓ			MÉTODO DE PROYECCIÓN	ESCALA:	
				1:100	
DESIGNACIÓN:				CÓDIGO:	
MS 12				MS12 - Planos para plotter	
				MATERIAL: .	
				MEDIDAS:	
				PESO Kg: 3203.07	

VISTA FRONTAL (COBERTOR FRONTAL)


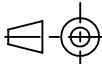


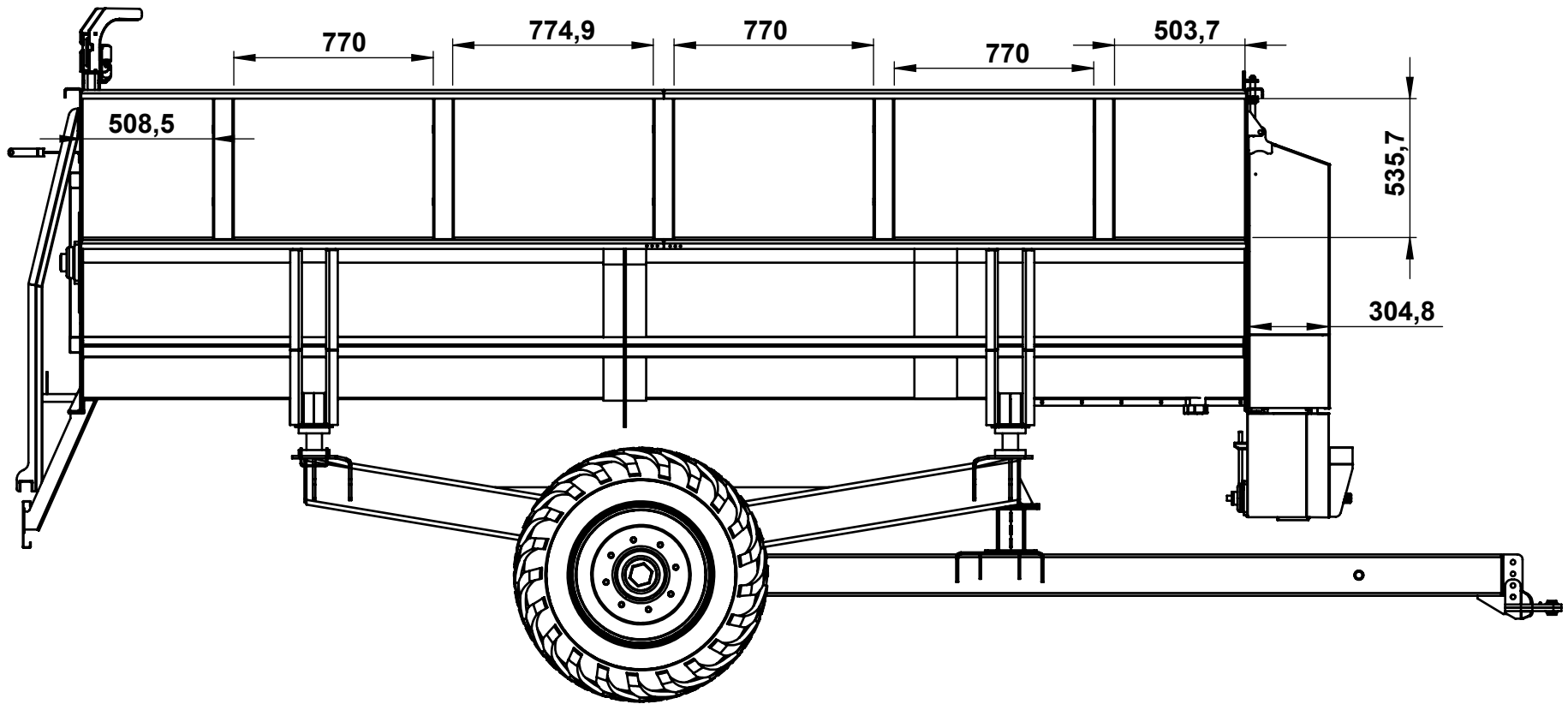
cotas en mm / escala 1:20

Descripción					Fecha	Nombre
	NOMBRE	FECHA	CLASE-TOL.	TOLERANCIA GENERALES DIN/ISO		
DIBUJO	R.Salinas	05/11/2020				
REVISIÓN						
APROBÓ			MÉTODO DE PROYECCIÓN	ESCALA:		
				1:100	MATERIAL: .	
DESIGNACIÓN:					MEDIDAS:	
MS 12					PESO Kg: 3203.07	
					CÓDIGO: MS12 - Planos para plotter	


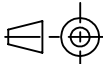


cotas en mm / escala 1:20

Descripción				Fecha	Nombre
	NOMBRE	FECHA	CLASE-TOL.	TOLERANCIA GENERALES DIN/ISO	
DIBUJO	R.Salinas	05/11/2020			
REVISIÓN					
APROBÓ					
			MÉTODO DE PROYECCIÓN	ESCALA:	MATERIAL: .
				1:100	MEDIDAS:
DESIGNACIÓN:					PESO Kg: 3203.07
					CÓDIGO:
					MS12 - Planos para plotter



cotas en mm / escala 1:25

Descripción					Fecha	Nombre
	NOMBRE	FECHA	CLASE-TOL.	TOLERANCIA GENERALES DIN/ISO		
DIBUJO	R.Salinas	05/11/2020				
REVISIÓN						
APROBÓ			MÉTODO DE PROYECCIÓN	ESCALA:		
				1:100	MATERIAL: .	
DESIGNACIÓN:					CÓDIGO:	
MS 12					MS12 - Planos para plotter	

MEDIDAS:
PESO Kg: 3203.07