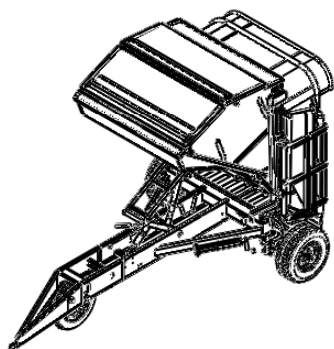


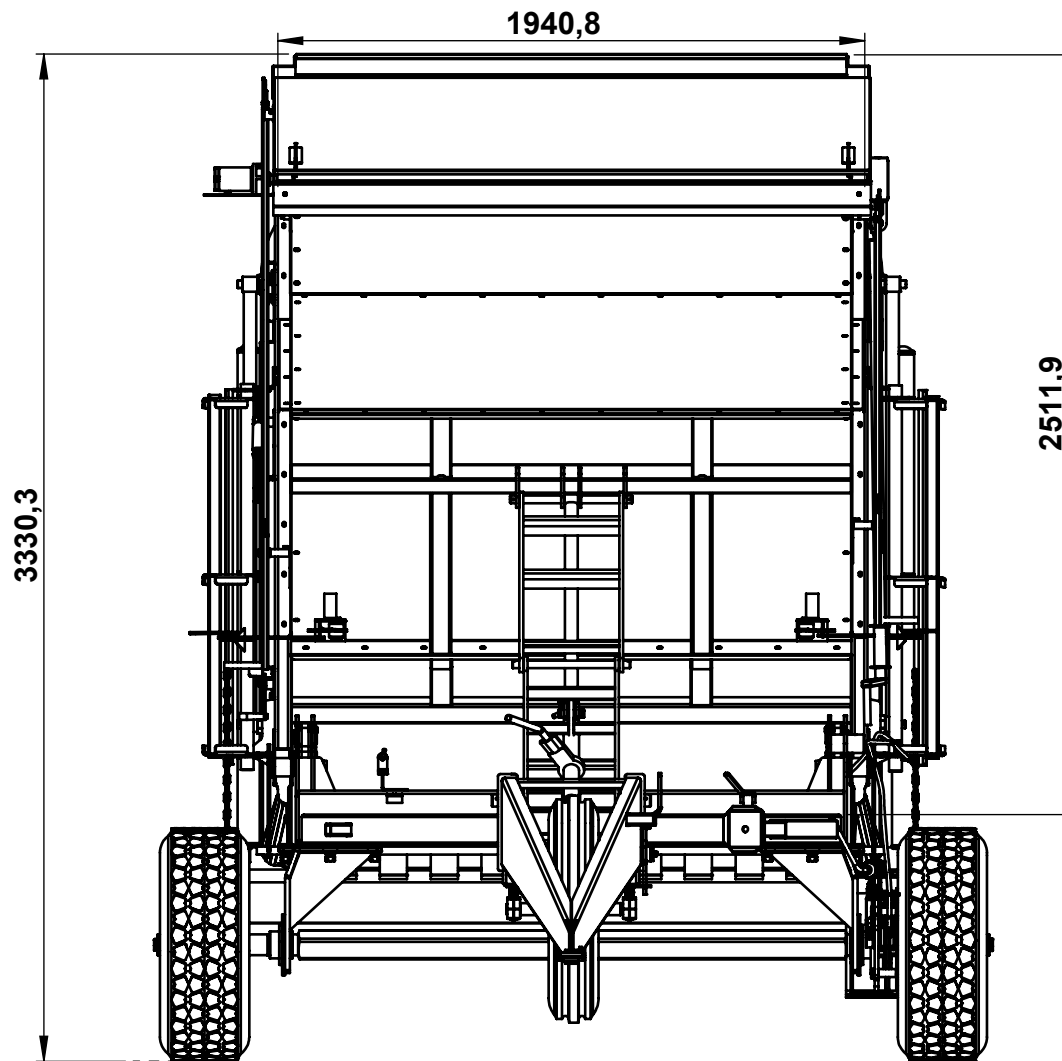
Escala 1:25 / Todas las cotas en mm




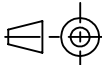
Descripción		Fecha	Nombre
	NOMBRE	FECHA	TOLERANCIA GENERALES
DIBUJO	R.Salinas	06/11/2020	CLASE-TOL. DIN/ISO
REVISIÓN			
APROBÓ			MÉTODO DE PROYECCIÓN
			ESCALA:
			1:100
DESIGNACIÓN:			CÓDIGO:
ENERGIA CERO			E0 - Plotter



MATERIAL: .
MEDIDAS:
PESO Kg: 1410.86



Escala 1:25 / Todas las cotas en mm

Descripción					Fecha	Nombre
	NOMBRE	FECHA	CLASE-TOL.	TOLERANCIA GENERALES DIN/ISO		
DIBUJO	R.Salinas	06/11/2020				
REVISIÓN						
APROBÓ			MÉTODO DE PROYECCIÓN	ESCALA:		
				1:100	MATERIAL: .	
DESIGNACIÓN:					MEDIDAS:	
ENERGIA CERO					PESO Kg: 1410.86	
					CÓDIGO:	
					E0 - Plotter	